

Tipo P

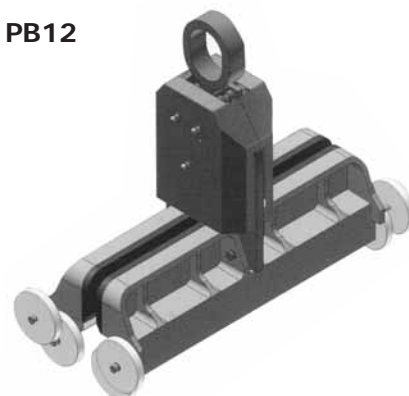
| PINZE PER VETRO | | | | | | |
|-----------------|--------------|---------------|--------------|----------------|----------------|-------------------|
| Codice | Portata (kg) | Apertura (mm) | Altezza (mm) | Larghezza (mm) | Lunghezza (mm) | Peso proprio (kg) |
| P 12 | 500 | 3-16 | 558 | 222 | 700 | 23 |
| PB12 | 500 | 3-12 o 10-20 | 360 | 192 | 700 | 20 |
| P 20 | 1000 | 4-24 o 10-30 | 700 | 235 | 800 | 33 |
| P 40 | 1000 | 20-40 | 700 | 235 | 800 | 33 |



Tipo P12



Tipo PB12



Tipo P20



Tipo P40

