

Tipo Pal-Turn



Il sistema Pal-Turn è costituito da un tubo messo in rotazione da moto-riduttore trifasico; su questo tubo sono fissate delle pulegge, protette dai carter, che tirano le cinghie. Una scatola a pulsante permette di pilotare il sistema.

CARATTERISTICHE TECNICHE

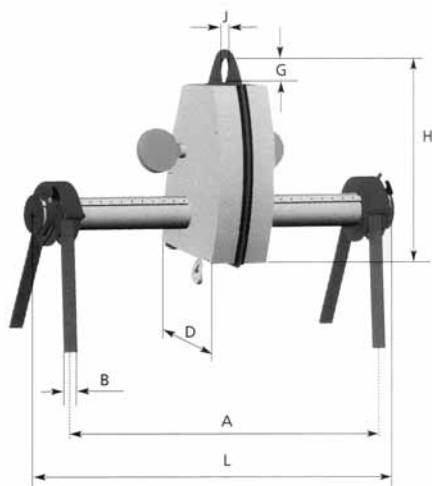
- Conforme alle norme CE e FEM, il sistema di ribaltamento Pal-Turn, offre la massima sicurezza;
- Il Pal-Turn è leggero e praticamente privo di ingombro.

MODULARITA'

- Modello fisso: lunghezza su misura;
- Modello regolabile per lo spostamento ed il bloccaggio in posizione delle pulegge;
- Possibilità di ulteriore evoluzione della lunghezza.

OPZIONI PRINCIPALI

- Individuazione della pendenza attraverso la segnalazione luminosa e sonora;
- Diversi tipi di cinghie;
- Sistema misto batterie/settore (2 t);
- Dado inferiore retrattile;
- Motorizzazione a 2 velocità.



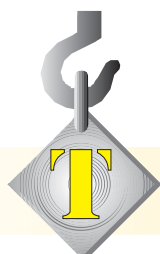
DIMENSIONI "VARIABILI" PAL-TURN FISSO O REGOLABILE

Codice	A (mm)							
	400	600	800	1000	1500	2000	2500	3000
WLL 1	•	•	•	•	•	•		
WLL 2		•	•	•	•	•		
WLL 5		•	•	•	•	•		
WLL 10			•	•	•	•	•	•
WLL 20			•	•	•	•	•	•

DIMENSIONI PAL-TURN FISSO O REGOLABILE

Codice	Larghezza cinghie B (mm)	Lunghezza L (mm)	Larghezza D (mm)	Altezza sotto gancio H (mm)	Peso max (Kg)	Apertura anello J (mm) G (mm)		Potenza (kW)
WLL 1	60	A + 250	470	820	195	80	105	0,25
WLL 2	60	A + 250	530	940	350	100	170	0,25
WLL 5	60	A + 250	530	940	360	100	170	0,55
WLL 10	120	A + 450	750	1550	765	100	170	0,75
WLL 20	240	A + 700	880	1600	1325	100	170	1,10

Per i modelli regolabili, il passo di regolazione standard è di 100 mm.



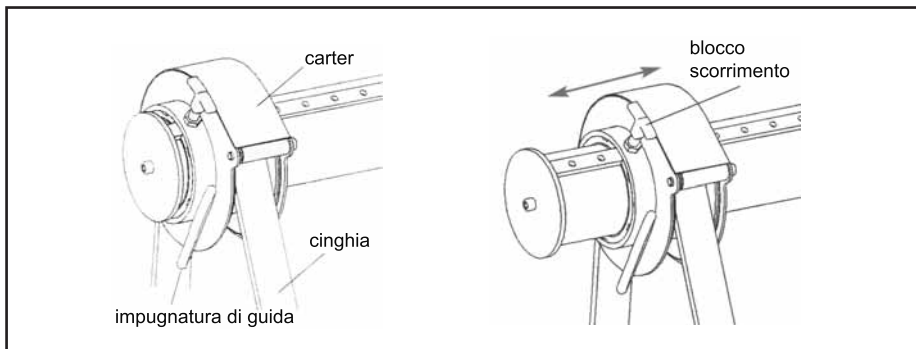
SISTEMA D'ANCORAGGIO

Per adattare il Pal-Turn alle differenti installazioni industriali, esistono parecchi sistemi d'ancoraggio superiore per agganci semplici o doppi.

PULEGGE DI RIBALTAMENTO

Collocate sotto i carter, le pulegge restano accessibili per liberare le cinghie e/o cambiarle. Possono essere fisse o regolabili su tutta la lunghezza di tubo in quest'ultimo caso, comprendono un dispositivo di fermo ergonomico.

DISPOSITIVO DI REGOLAMENTO



CINGHIE TESSILI

Pal-Turn funziona con cinghie piatte (con l'esclusione di ogni altro tipo di brache).

La scelta del tipo delle cinghie, chiuse o aperte, e del materiale di costruzione delle stesse si fa in funzione di:

- carico: materiale, peso, perimetro;
- configurazione e condizioni di utilizzo;
- rispetto di un mezzo angolo β della braca compreso fra 0 e 45°.

SCELTA DELLE CINGHIE

Carichi correnti senza fermi vivi: Cinghie impregnate

Molto resistenti all'abrasione e d'aderenza elevata, offrono flessibilità e durata.

Carichi costringenti con fermi vivi: Cinghie rivestite a una o due facce

Molto resistenti all'abrasione o allo strappo, offrono un coefficiente d'aderenza elevata e una grande durata.

SISTEMA ANTI-OSCILLANTE

Questo sistema opzionale ha due funzioni:

- assistere l'operatore al momento di porre in equilibrio il carico;
- avvisare l'operatore nel caso di squilibrio del ribaltamento.

