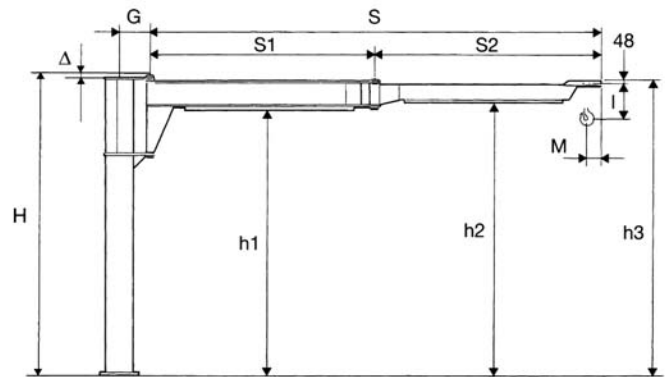
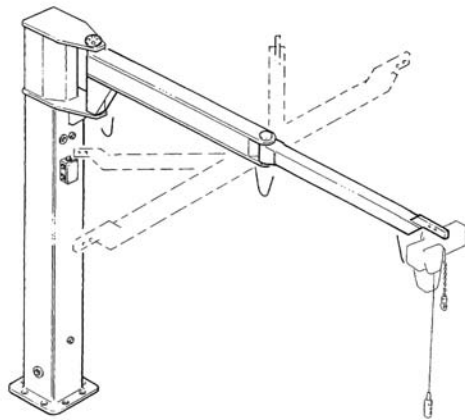


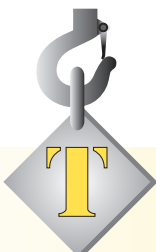
GRU A BANDIERA A COLONNA CON BRACCIO SNODATO, CON PARANCO FISSO



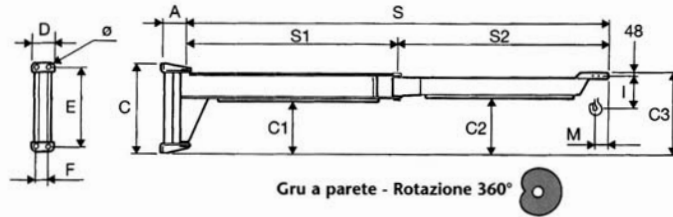
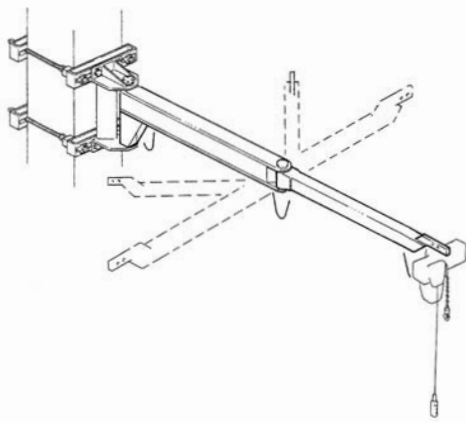
Gru a colonna - Rotazione 360°

GRU A COLONNA CON BRACCIO SNODATO CON PARANCO FISSO - SERIE CBB

Portata (Kg)	Sbraccio S (m)	Grand. gru	Altezza H (m)	Codice tipo	Dimensioni di ingombro								Paranco abbinato		Peso		
					Sotto trave h1 (mm)	h2 (mm)	h3 (mm)	S1 (mm)	S2 (mm)	G (mm)	M (mm)	Δ (mm)	DMK	Quota I	Gru (Kg)	Colonna al m (Kg)	
125	3	A	3020	A30A3A	2603	2777	2995	1000	2000	220	180	32	1	285	163	18	
			3020	A30A3B	2603	2777	2995	1500	1500	220	180	32	1	285	187	18	
			3020	A30A3C	2603	2777	2995	2000	1000	220	180	32	1	285	209	18	
	4	B	3020	A30B4A	2603	2737	2995	1000	3000	255	180	32	1	285	222	28	
			3020	A30B4B	2603	2737	2995	1500	2500	255	180	32	1	285	244	28	
			3020	A30B4C	2603	2777	2995	2000	2000	255	180	32	1	285	252	28	
	5	B	3020	A30B5A	2603	2737	2995	2000	3000	255	180	32	1	285	279	28	
			3020	A30B5B	2603	2737	2995	2500	2500	255	180	32	1	285	301	28	
			3020	A30B5C	2603	2777	2995	3000	2000	255	180	32	1	285	311	28	
	6	C	3525	A35C6B	3083	3220	3748	2500	3500	310	180	47	1	285	443	34	
			3525	A35C6C	3083	3220	3748	3000	3000	310	180	47	1	285	478	34	
			3525	A35C7A	3083	3200	3748	3000	4000	310	180	47	1	285	506	34	
250	3	B	3020	A30B3A	2603	2737	2995	1000	2000	255	180	32	1-2	285-318	205	28	
			3020	A30B3B	2603	2737	2995	1500	1500	255	180	32	1-2	285-318	226	28	
	4	C	3525	A35C4A	3083	3180	3478	1000	3000	310	180	42	1-2	285-318	335	34	
			3525	A35C4C	3083	3220	3478	2000	2000	310	180	42	1-2	285-318	375	34	
	5	C	3525	A35C5A	3083	3180	3478	2000	3000	310	180	42	1-2	285-318	412	34	
			3525	A35C5B	3083	3180	3478	2500	2500	310	180	42	1-2	285-318	441	34	
	6	D	3525	A35D6B	3083	3180	3478	2500	3500	360	180	42	1-2	285-318	525	51	
			3525	A35D6C	3083	3180	3478	3000	3000	360	180	42	1-2	285-318	557	51	
	7	D	3525	A35D7A	3083	3180	3478	3000	4000	360	180	42	1-2	285-318	582	51	
			3525	A35D7B	3083	3180	3478	3500	3500	360	180	42	1-2	285-318	609	51	
	500	3	C	3525	A35C3A	3083	3220	3478	1000	2000	310	180	42	2	318	299	34
				3525	A35C3F	3083	3220	3478	1000	2000	310	190	42	3	385	299	34
3525				A35C3B	3083	3220	3478	1500	1500	310	180	42	2	318	332	34	
4		D	3525	A35C3G	3083	3220	3478	1500	1500	310	190	42	3	385	332	34	
			3525	A35D4A	3083	3180	3478	1000	3000	360	180	42	2	318	395	51	
			3525	A35D4F	3083	3180	3478	1000	3000	360	190	42	3	385	395	51	
5		D	3525	A35D4C	3083	3220	3478	2000	2000	360	180	42	2	318	435	51	
			3525	A35D4H	3083	3220	3478	2000	2000	360	190	42	3	385	435	51	
			3525	A35D5A	3083	3180	3478	2000	3000	360	180	42	2	318	472	51	
6		E	4025	A35D5F	3083	3180	3478	2000	3000	360	190	42	3	385	472	51	
			4025	A35D5B	3083	3180	3478	2500	2500	360	180	42	2	318	501	51	
			4025	A35D5G	3083	3180	3478	2500	2500	360	190	42	3	385	501	51	
7		E	4025	A40E6A	3565	3620	3958	2000	4000	415	180	45	2	318	805	73	
			4025	A40E6F	3565	3620	3958	2000	4000	415	190	45	3	385	805	73	
			4025	A40E6C	3565	3660	3958	3000	3000	415	180	45	2	318	862	73	
7		E	4025	A40E6H	3565	3660	3958	3000	3000	415	190	45	3	385	862	73	
			4025	A40E7A	3565	3620	3958	3000	4000	415	180	45	2	318	920	73	
			4025	A40E7F	3565	3620	3958	3000	4000	415	190	45	3	385	920	73	
	4025		A40E7B	3565	3620	3958	3500	3500	415	180	45	2	318	970	73		
4025	A40E7G	3565	3620	3958	3500	3500	415	190	45	3	385	970	73				

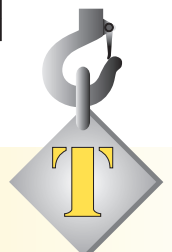


GRU A BANDIERA A MENSOLA CON BRACCIO SNODATO, CON PARANCO FISSO

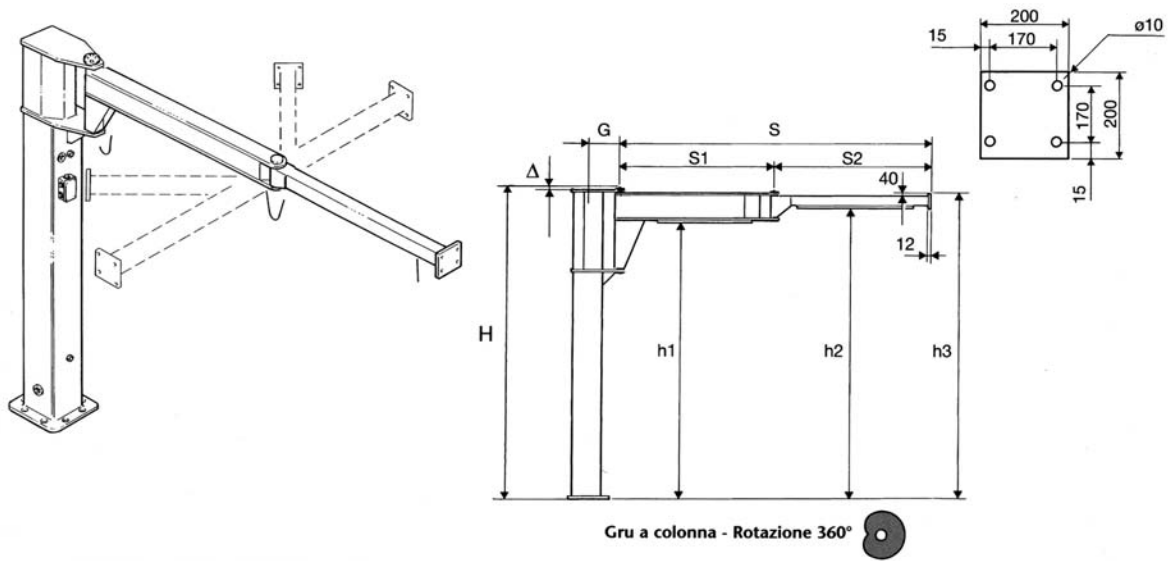


GRU A MENSOLA CON BRACCIO SNODATO CON PARANCO FISSO - SERIE MBB

Portata (Kg)	Sbraccio S (m)	Grand. gru	Codice tipo	Dimensioni di ingombro													Paranco abbinato		Peso gru (Kg)
				S1 (mm)	S2 (mm)	A (mm)	C (mm)	C1 (mm)	C2 (mm)	C3 (mm)	D (mm)	E (mm)	F (mm)	Ø (mm)	M (mm)	DMK	Quota I		
125	3	A	A01A3A	1000	2000	225	644	200	373	591	200	594	150	15	180	1	285	114	
			A01A3B	1500	1500	225	644	200	373	591	200	594	150	15	180	1	285	138	
			A01A3C	2000	1000	225	644	200	373	591	200	594	150	15	180	1	285	160	
	4	B	A01B4A	1000	3000	225	644	200	333	591	200	594	150	15	180	1	285	141	
			A01B4B	1500	2500	225	644	200	333	591	200	594	150	15	180	1	285	163	
			A01B4C	2000	2000	225	644	200	373	591	200	594	150	15	180	1	285	171	
	5	B	A01B5A	2000	3000	225	644	200	333	591	200	594	150	15	180	1	285	198	
			A01B5B	2500	2500	225	644	200	333	591	200	594	150	15	180	1	285	220	
			A01B5C	3000	2000	225	644	200	373	591	200	594	150	15	180	1	285	230	
	6	C	A02C6B	2500	3500	280	930	455	592	850	250	870	190	22	180	1	285	326	
			A02C6C	3000	3000	280	930	455	592	850	250	870	190	22	180	1	285	361	
	7	C	A02C7A	3000	4000	280	930	455	572	850	250	870	190	22	180	1	285	389	
			A02C7B	3500	3500	280	930	455	592	850	250	870	190	22	180	1	285	410	
	250	3	B	A01B3A	1000	2000	225	644	200	333	591	200	594	150	15	180	1-2	285-318	124
A01B3B				1500	1500	225	644	200	333	591	200	594	150	15	180	1-2	285-318	145	
4		C	A02C4A	1000	3000	280	930	455	552	850	250	870	190	22	180	1-2	285-318	218	
			A02C4C	2000	2000	280	930	455	592	850	250	870	190	22	180	1-2	285-318	258	
5		C	A02C5A	2000	3000	280	930	455	552	850	250	870	190	22	180	1-2	285-318	295	
			A02C5B	2500	2500	280	930	455	552	850	250	870	190	22	180	1-2	285-318	324	
			A02D5B	2500	3500	280	930	455	552	850	250	870	190	22	180	1-2	285-318	348	
6		D	A02D6C	3000	3000	280	930	455	552	850	250	870	190	22	180	1-2	285-318	380	
			A02D7A	3000	4000	280	930	455	552	850	250	870	190	22	180	1-2	285-318	405	
7		D	A02D7B	3500	3500	280	930	455	552	850	250	870	190	22	180	1-2	285-318	432	
	A02C3A		1000	2000	280	930	455	592	850	250	870	190	22	180	2	318	182		
500	3	C	A02C3F	1000	2000	280	930	455	592	850	250	870	190	22	190	3	385	182	
			A02C3B	1500	1500	280	930	455	592	850	250	870	190	22	180	2	318	215	
			A02C3G	1500	1500	280	930	455	592	850	250	870	190	22	190	3	385	215	
	4	D	A02D4A	1000	3000	280	930	455	552	850	250	870	190	22	180	2	318	218	
			A02D4F	1000	3000	280	930	455	552	850	250	870	190	22	190	3	385	218	
			A02D4C	2000	2000	280	930	455	592	850	250	870	190	22	180	2	318	258	
			A02D4H	2000	2000	280	930	455	592	850	250	870	190	22	190	3	385	258	
	5	D	A02D5A	2000	3000	280	930	455	552	850	250	870	190	22	180	2	318	295	
			A02D5F	2000	3000	280	930	455	552	850	250	870	190	22	190	3	385	295	
			A02D5B	2500	2500	280	930	455	552	850	250	870	190	22	180	2	318	324	
			A02D5G	2500	2500	280	930	455	552	850	250	870	190	22	190	3	385	324	
	6	E	A03E6A	2000	4000	315	1240	725	780	1118	300	1160	220	34	180	2	318	518	
			A03E6F	2000	4000	315	1240	725	780	1118	300	1160	220	34	190	3	385	518	
			A03E6C	3000	3000	315	1240	725	820	1118	300	1160	220	34	180	2	318	575	
			A03E6H	3000	3000	315	1240	725	820	1118	300	1160	220	34	190	3	385	575	
	7	E	A03E7A	3000	4000	315	1240	725	780	1118	300	1160	220	34	180	2	318	633	
			A03E7F	3000	4000	315	1240	725	780	1118	300	1160	220	34	190	3	385	633	
			A03E7B	3500	3500	315	1240	725	780	1118	300	1160	220	34	180	2	318	683	
			A03E7G	3500	3500	315	1240	725	780	1118	300	1160	220	34	190	3	385	683	

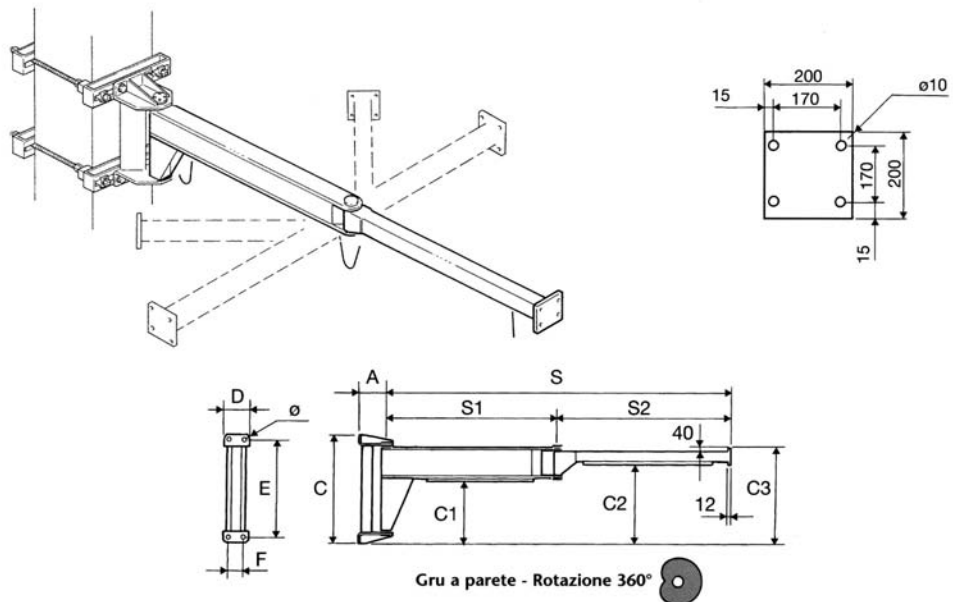


GRU A BANDIERA CON BRACCIO SNODATO, PREDISPOSTA PER L'APPLICAZIONE DI MANIPOLATORI



GRU A COLONNA PREDISPOSTA PER L'APPLICAZIONE DI MANIPOLATORI - SERIE CBB

Portata (Kg)	Sbraccio S (m)	Grand. gru	Altezza H (m)	Codice tipo	Dimensioni di ingombro							Peso	
					S1 (mm)	S2 (mm)	h1 (mm)	h2 (mm)	h3 (mm)	G (mm)	Δ (mm)	Gru (Kg)	Colonna al m (Kg)
125	3	A	3020	A30A3L	1000	2000	2603	2777	2967	220	20	171	18
				A30A3M	1500	1500	2603	2777	2967	220	20	193	18
				A30A3N	2000	1000	2603	2777	2967	220	20	215	18



GRU A MENSOLA PREDISPOSTA PER L'APPLICAZIONE DI MANIPOLATORI - SERIE MBB

Portata (Kg)	Sbraccio S (m)	Grand. gru	Codice tipo	Dimensioni di ingombro										Peso gru (Kg)	
				S1 (mm)	S2 (mm)	A (mm)	C (mm)	C1 (mm)	C2 (mm)	C3 (mm)	D (mm)	E (mm)	F (mm)		Ø (mm)
125	3	A	A01A3L	1000	2000	225	644	200	373	563	200	594	150	15	122
			A01A3M	1500	1500	225	644	200	373	563	200	594	150	15	144
			A01A3N	2000	1000	225	644	200	373	563	200	594	150	15	166

